

Пульт управления

EPP 100

EPP 100 пульт управления - характеристики:

- управление, зависящее от условий движения;
- управление параметрами разбрасывания при помощи закрытых регулировочных контуров;
- предварительная запрограммированная работа для четырех различных видов сухих реагентов и одного вида влажного реагента;
- возможно программирование для работы с любым известным сухим средством или жидким реагентом, по желанию пользователя;
- доля жидкого реагента – фиксированная величина, которая составляет 30% от всего материала для разбрасывания;



EPOS 5

EPOS 5 пульт управления - характеристики:

- управление, зависящее от условий движения;
- предварительная запрограммированная работа для четырех различных видов сухих реагентов и двух видов влажных реагентов;
- изменение ширины разбрасывания $2 \div 9$ м ($3 \div 12$ м) с шагом от 0,5 м для правой и левой асимметрии;
- доля влажного средства может быть от 10 до 40%;
- возможность автокалибровки;
- управление параметрами разбрасывания при помощи закрытых регулировочных контуров;
- возможность работы без обратных связей с жидким реагентом (выключение обратной связи);
- внутренняя память для сохранения отчетов и быстрого просмотра (ежедневные, сезонные);
- выход RS232 для соединения с модулем GPS-GPRS для автоматического мониторинга работы разбрасывателя и переноса данных о работе разбрасывателя, плуга и транспортного средства;
- исполнение в CAN - BUS открытой коммуникационной системе в соответствии с CEN TC 337 / WG3 EN 15430-1;



EPOS 10

EPOS 10 пульт управления - характеристики:

- управление, зависящее от условий движения;
- предварительная запрограммированная работа с 20 различными видами жидких и сухих реагентов;
- изменение ширины разбрасывания $2 \div 9$ м ($3 \div 12$ м) с шагом от 0,5 м для правой и левой асимметрии;
- доля влажного средства может быть от 10 до 40%;
- возможность автокалибровки;
- управление параметрами разбрасывания при помощи закрытых регулировочных контуров;
- загрузка данных и рабочих параметров на/с пульта управления с помощью карты памяти USB;
- выход RS232 для соединения с модулем GPS-GPRS для автоматического мониторинга работы разбрасывателя и переноса данных о работе разбрасывателя, плуга и транспортного средства;
- возможность управления работой разбрасывателя с помощью термокамеры;
- исполнение в CAN - BUS открытой коммуникационной системе в соответствии с CEN TC 337 / WG3 EN 15430-1



разбрасыватель **SOLID L**

разбрасыватель
с цепным
транспортном

Дополнительное оборудование



Дизельный гидравлический агрегат

Если транспортное средство не оснащено гидравлической системой, разбрасыватель может быть оборудован дизельным гидравлическим блоком питания. В зависимости от потребностей и требований клиента, доступны следующие варианты:

- дизельный гидравлический агрегат с одноконтурной гидравлической системой для работы разбрасывателя;
- дизельный гидравлический агрегат с двухконтурной гидравлической системой (с или без распределения нагрузки) для работы разбрасывателя и снежного плуга;

Включение/выключение дизельного гидравлического агрегата осуществляется из кабины транспортного средства с помощью пульта управления (отдельный пульт управления или EPOS 10).

Дилер



- Kolodvorska 120 b, HR-48361 Kalinovac
- tel: +385 (48) 883 112; fax: +385 (48) 280 146
- e-mail: rasco@rasco.hr
- www.rasco.hr





Цель

Разбрасыватели SOLID L предназначены для посыпания ледяных дорог, путей и других поверхностей солью, песком или смесью мелкого гравия и соли.

Техническое описание

Система дозирования осуществляется цепным транспортером. Поэтому разбрасыватели серии Solid L подходят для посыпания липкими материалами (мокрая соль, песок, глинистый материал), не создающие эффект туннеля. Конструкция несущей рамы обеспечивает простую установку разбрасывателя к транспортному средству, что особенно важно с точки зрения

разбрасыватель с цепным транспортером

распределения нагрузки на ось. Разбрасыватели Solid L оснащены и системой для влажного посыпания, которая позволяет осуществлять посыпание смесями NaCl и CaCl₂. Управление цепным транспортером осуществляется с помощью пульта управления, размещенного в кабине транспортного средства. Параметры разбрасывания зависят от скорости транспортного средства.

Система Ro-Ro позволяет легкую загрузку разбрасывателя в кузов транспортного средства.

Основное устройство Solid L состоит из:

- резервуара для твердых материалов;
- системы подачи сухого средства с приводом (цепной транспортер, работающий от редуктора и гидромотора);
- системы для распределения сухого средства (высыпное отверстие и распределительный диск из нержавеющей стали);
- система для изменения области разброса вручную;
- несущей рамы разбрасывателя грузоподъемностью 5т;



Вращающаяся сигнальная лампа

Доступна дополнительная сигнальная лампа по желанию покупателя.

Система дозирования

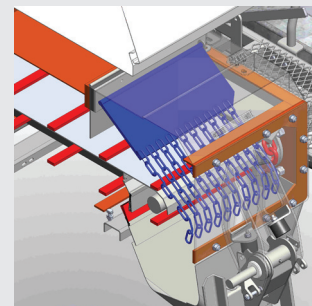
Дозировка материала для посыпания осуществляется цепным транспортером, что позволяет работать с липкими материалами (влажная соль, песок, глинистый материал) без туннельного эффекта.

Заслонка на выходе из контейнера позволяет регулировать высоту слоя материала, в зависимости от вида материала (соль, камень, песок).

Защитные элементы цепного транспортера – часть стандартного оборудования, и они уменьшают изнашивание передачи системных компонентов.

Система измельчения комков

Разбрасыватель стандартно оснащен системой измельчения комков, которая обеспечивает непрерывный поток материала для размельчения на тарелку.



Контактный сенсор

Он предназначен для контроля разбрасывания. На пульт управления подает сигнал, если разбрасывание приостановлено. Возможна версия и без контактного сенсора.

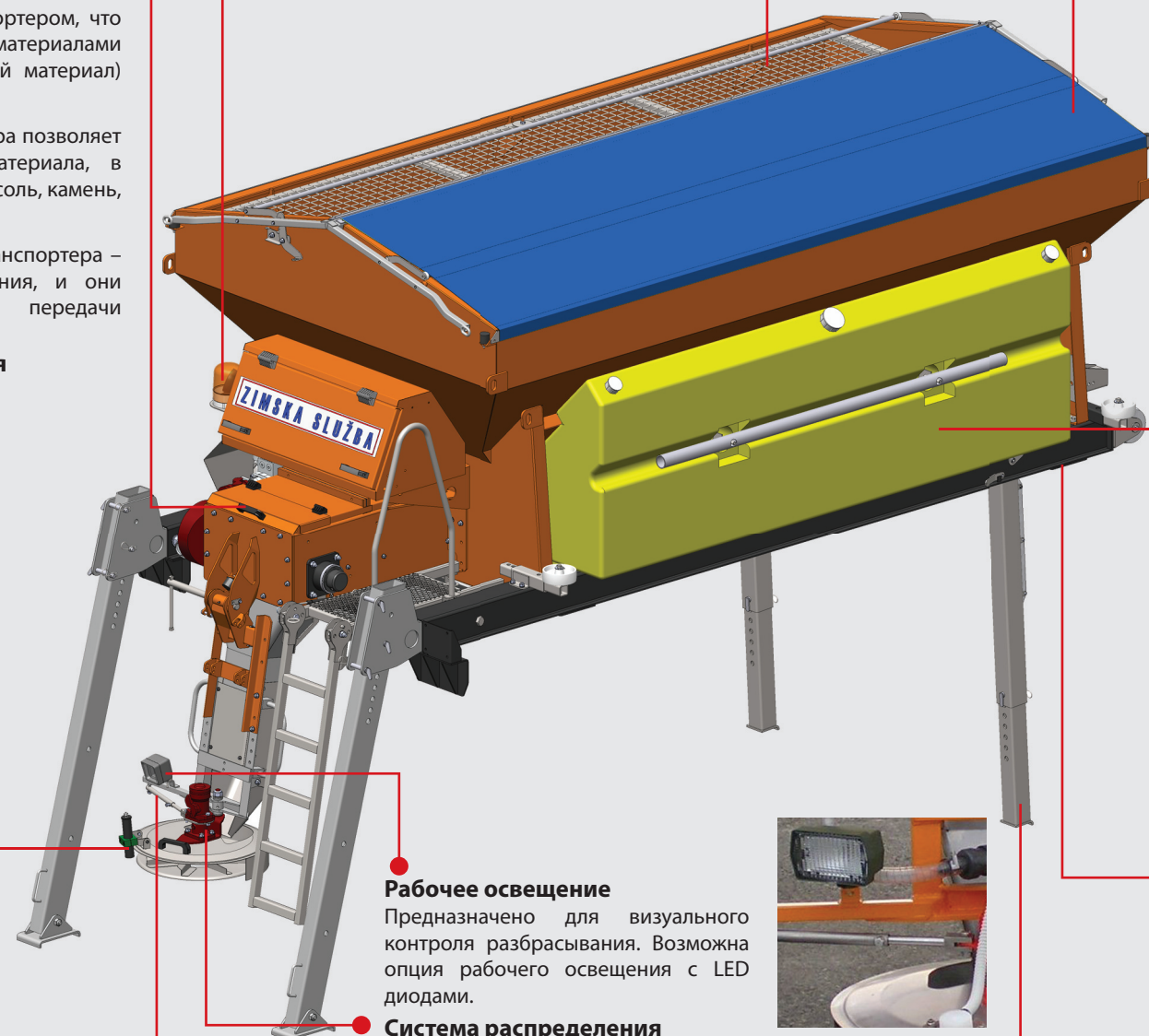
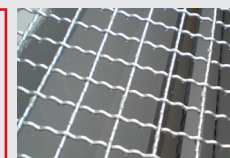


Система изменения картины посыпания

Стандартная версия - ручная система изменения картины посыпания. По желанию покупателя также возможна автоматическая система изменения посыпания.

Защитная сетка

В первую очередь предназначена в качестве защиты от попадания материала в бункер и контакта с конвейером, а также не позволяет попадать цельным комкам в контейнер.



Тент резервуара со стальной конструкцией

Защищает твердые материалы от атмосферных осадков (дождь, снег, влажность). Тент открывается с помощью веревки.



Система влажного посыпания

Система влажного посыпания состоит из резервуара влажного средства, насоса влажного средства, диспенсера, разъема для зарядки, обратного вентиля и шланга. Также возможен сенсор максимального заполнения резервуара разбрасывателя для отключения насоса мешалки жидкого реагента по желанию покупателя.

Несущая рама

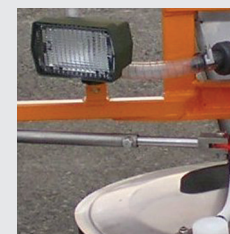
Модульная система несущей рамы позволяет регулировать центр силы тяжести и гарантирует самое лучшее распределение груза оси. Рама для монтажа разбрасывателя непосредственно на шасси транспортного средства по желанию покупателя.

Система Ro-Ro

Позволяет простой монтаж/демонтаж устройства на кузов автомобиля. Состоит из регулируемых по высоте складных передних и задних ног. В зависимости от запроса покупателя система Ro-Ro может быть или 3,5 т или 10 т.

Рабочее освещение

Предназначено для визуального контроля разбрасывания. Возможна опция рабочего освещения с LED диодами.



Система распределения

Состоит из желоба, крутящего направляющего элемента, крутящего носителя и тарелки. Конструкция желоба и крутящего направляющего элемента позволяет регулировать положение тарелки по высоте. Крутящий носитель позволяет поворачивать тарелку влево и вправо по отношению к направлению движения и делает возможным смену картины посыпания.

Вогнутая тарелка обеспечивает минимальное отбрасывание материала за пределы проезжей части.

Тип устройства	Solid L 3.0	Solid L 4.0	Solid L 5.0	Solid L 6.0	Solid L 7.0	Solid L 8.0	Solid L 9.0	Solid L 10.0	Solid L 11.0	Solid L 12.0
объем разбрасывателя [м³]	3	4	5	6	7	8	9	10	11	12
объем резервуара влажного средства [литр]	1240	1940	2400		2800		2800 (4800***)			
ширина посыпания* [м]	2 ÷ 9 (3 ÷ 12)									
масса пустого разбрасывателя** [кг]	1200 ÷ 1500	1640 ÷ 2150	1850 ÷ 2350	1900 ÷ 2400	2000 ÷ 2500	2100 ÷ 2600	2300 ÷ 2800	2500 ÷ 2900	2600 ÷ 3000	2600 ÷ 3100

* ширина разбрасывания зависит от запроса покупателя

** масса разбрасывателя зависит от запроса покупателя

*** с дополнительным резервуаром 2000 л. на передней стороне

разбрасыватель **SOLID L**

